

Панель для сушки обуви Союз 20

СПО.02.00.ПС

**ПАНЕЛЬ ДЛЯ СУШКИ ОБУВИ
СОЮЗ 20**

Паспорт и инструкция по эксплуатации

СПО.02.00.ПС

1. НАЗНАЧЕНИЕ

- 1.1. Панель для сушки обуви Союз 20 (далее по тексту сушильная панель или изделие) предназначена для сушки как влажной, так и мокрой обуви.
- 1.2. Сушильная панель может использоваться на стройках, буровых станциях, производственных помещениях, ледовых дворцах, катках, лыжных базах, фитнес-центрах, детских учреждениях.
- 1.3. Сушильная панель имеет сборную конструкцию и поставляется в разобранном виде. Порядок сборки описан в инструкции по сборке СПО.02.00.ИМ
- 1.4. Номинальные значения климатических факторов по ГОСТ 15150-69 исполнения УХЛ 4
- 1.5. Условное обозначение при заказе:

Панель для сушки обуви Союз 20

- 1.6. Перед началом эксплуатации данного изделия внимательно прочитайте данный паспорт, в котором содержится информация об устройстве сушильной панели, правилах ее эксплуатации, хранения и транспортирования.

2. ОСНОВНЫЕ ТЕХНИЧЕСКИЕ ДАННЫЕ

- 2.1. Основные технические данные и характеристики представлены в таблице 1

Таблица 1

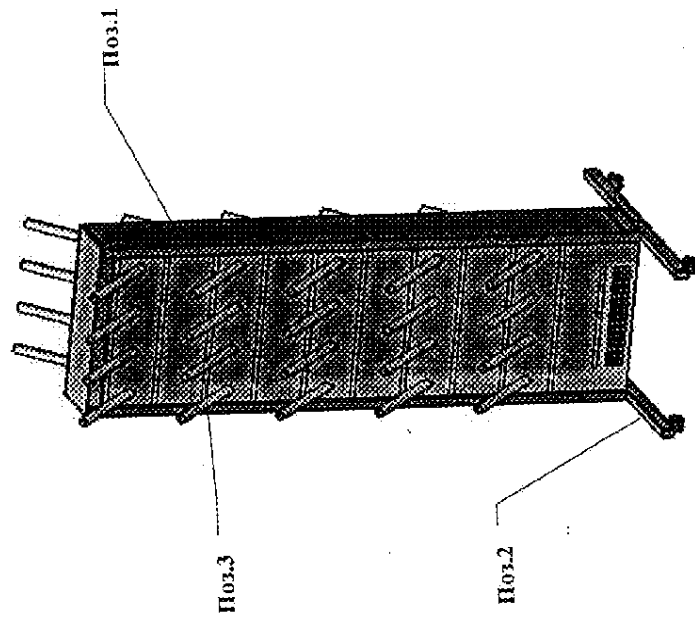
Наименование параметра	Значение параметра
Габаритные размеры корпуса без штаниг (высота х ширина х глубина), мм	2020х620х250*
Габаритные размеры корпуса со штанигами (высота х ширина х глубина), мм	2150х620х780*
Количество штаниг (штрубков) для обуви, шт	40
Максимальная распределенная нагрузка на штанигу, кг	3
Тип бактерицидной лампы	Philips TUV 15W
Мощность бактерицидной лампы	15,9Вт
Срок службы бактерицидной лампы, час	8000
Напряжение питания	220В/50Гц
Потребляемая мощность, Вт	15
Бактерицидная лампа	120
Электроподогреватель вентилятора	2000
Нагревательный элемент	Есть
Защита от перегрева	40°
Режимы сушки	протравливание
Таймер	Автоматическое отключение через 4 часа
	Ручное отключение
Производительность вентилятора м ³ /час	720
Уровень шума, Дб не более	55
Масса, кг	60

* без подставки

3. ОПИСАНИЕ ИЗДЕЛИЯ

- 3.1. Сушильная панель (рис.1) состоит из металлического корпуса (поз.1), и сборной подставки на колесах (поз.2).
- 3.2. В нижней части корпуса встроено устройство нагрева воздуха с приточным вентилятором и нагревательным элементом.
- 3.3. В верхней части корпуса встроена бактерицидная лампа ультрафиолетового излучения, которая обеззараживает проходящий через обувь воздух.
- 3.4. На боковой стенке слева находится панель управления.
- 3.5. В отверстия на лицевой панели изделия вкручиваются патрубki (поз.3) для размещения обуви. Количество патрубков позволяет одновременно высушить 20 пар обуви.
- 3.6. Наличие двух температурных режимов (продувание, нагрев до 40°) позволяет высушить обувь из различных материалов, в том числе чувствительную к нагреву.
- 3.7. Сушильная панель имеет встроенный таймер отключения на 4 часа, что обычно достаточно для полного высушивания обуви. В случае необходимости имеется режим «бесконечной работы» с отключением вручную.

Рис. 1 Панель для сушки обуви Союз 20

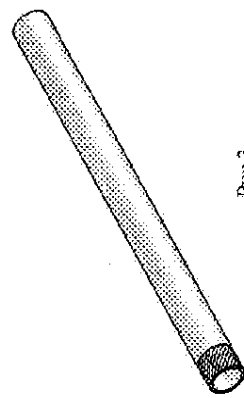
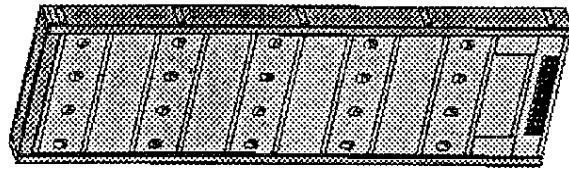
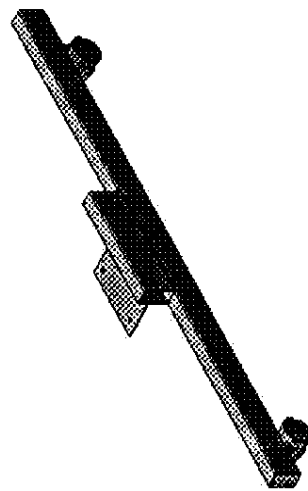


4. КОМПЛЕКТНОСТЬ

4.1. Комплект поставки панелей для сушки обуви Союз 20 представлен в таблице 2 и на рис.2-4

Наименование	Количество	Рис.
Корпус в сборе	1	2
Патрубок	40	3
Опора подставки с колесами**	2	4
Винт М6х16**	4	-
Винт М6х40**	4	-
Комплект упаковки корпуса	1	-
Комплект упаковки подставки**	1	-

** - поставляется как опция

Рис.3
ПатрубокРис.2
Корпус в сбореРис.4
Опора подставки

5. РАБОТА ИЗДЕЛИЯ

5.1. На рис.5 представлена панель управления изделием с переключателями режимов работы и световыми индикаторами.

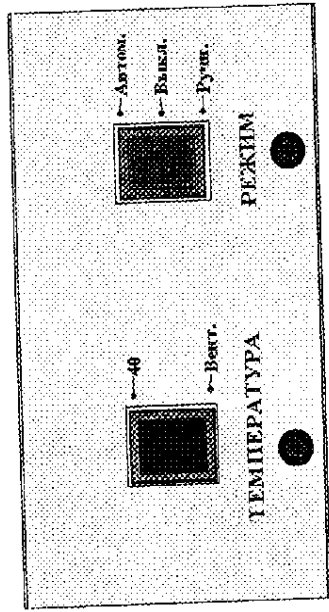


Рис. 5 Панель управления.

5.2. Переключатели управления

5.2.1. Переключатель «Температура» управляет режимами нагрева и имеет 2 положения:

- режим вентиляции без нагрева «Вент.»
 - нагрева, около 40 градусов «40»
- 5.2.2. Переключатель «Режим» устанавливает ручной либо автоматический режим работы, а также включает и выключает сушилочную панель.

- выключено «Выкл.»
- автоматический режим «Автом.»; автоматическое выключение через 4 часа.

- Ручной режим «Ручн.»; ручной режим выключения.

5.3. Световая индикация

5.3.1. Световой индикатор «Температура»

- постоянно светится при включенном нагревательном элементе.
- Не светится в режиме охлаждения нагревательного элемента.
- мигает, с периодом 0,5 сек при включенном нагревательном элементе.
- мигает синхронно с индикатором «Режим» в аварийном режиме.
- мигает попеременно с индикатором «Режим» в аварийном режиме.

5.3.2. Световой индикатор «Режим»

- Постоянно светится при включении автоматического «Автом.» или ручного «Ручн.» режимов работы.

- мигает синхронно с индикатором «Режим» в режиме ожидания.

- мигает попеременно с индикатором «Режим» в аварийном режиме.

5.4. Кнопка «Облучатель»

- 5.4.1. При нажатии кнопки один раз включается бактерицидная лампа.
- 5.4.2. При нажатии кнопки второй раз, бактерицидная лампа выключается.
- 5.4.3. Контроль работы бактерицидной лампы осуществляется через глазок в верхней части лицевой панели изделия.

5.5. Управление

5.5.1. Пуск Сушилочной панели

5.5.1.1. Разместите мокрую обувь, надень ее на патрубках.

5.5.1.2. Переключателем «Температура» установите желаемый температурный режим.

5.5.1.3. Переключателем «Режим» включите автоматический или ручной режим работы. При включении изделия в автоматический «Автом.» режим, выполняется процедура индикации таймера: световой индикатор «Температура» гаснет, а световой индикатор «Режим» сначала гаснет на 2 секунды, затем световыми вспышками показывает время работы таймера по заводским установкам (1 раз, если установлен 1 час, 2 раза, если 2 часа и т.д.), затем гаснет на 2 секунды и после этого изделие включается в автоматический режим. При включении изделия в ручной режим, сушилочная панель включается сразу.

5.5.1.4. При необходимости кнопкой «Облучатель» включите бактерицидную лампу.

5.5.2. Выключение сушилочной панели

5.5.2.1. Переключатель «Режим»

включается режим охлаждения нагревательного элемента (если нагревательный элемент был включен во время работы). Вентилятор отработывает 4 минуты, и затем переходит в режим ожидания.

5.5.3. Режим ожидания

5.5.3.1. Если сушилочная панель подключена к электросети, то при положении «Выкл.» переключателя «Режим» включается режим ожидания, при этом оба световых индикатора синхронно мигают.

5.5.4. Изменение температурного режима во время работы

5.5.4.1. Во время работы изделия по желанию можно изменить температурный режим с переключателем «Температура» в любое из двух положений.

5.5.5. Перезапуск изделия после паузы

5.5.5.1. Внимание! При переключении в автоматический режим из положения «Выкл.» (после паузы), отсчет времени начинается с нуля.

5.5.6. Режим «аварийный останов».

5.5.6.1. Включается автоматически при обнаружении аварийной ситуации: перегрев нагревательного элемента (контролируется биометаллическим температурным датчиком), перегорание нагревательного элемента, при этом автоматический отключается нагревательный элемент, оба световых индикатора мигают попеременно.

5.5.6.2. Выход из режима «аварийный останов» возможен только через режим «ожидание». Для этого необходимо вручную установить переключатель «Режим» в положение «Выкл.».

5.6. Размещение обуви для сушки

5.6.1. Сушилочная панель имеет 40 встроженных патрубков, таким образом можно разместить для сушки 20 пар обуви.

5.6.2. Размещать обувь на патрубках можно в любом положении.

6. ПОРЯДОК СБОРКИ.

- 6.1. В случае комплектации сушильной панели подставкой, прикрепить опоры подставки к корпусу с помощью винтов М6х40 и М6х16 (см.рис.6).
- 6.2. Вкрутить в резьбовые отверстия лицевой панели патрубки (рис.3) до упора.

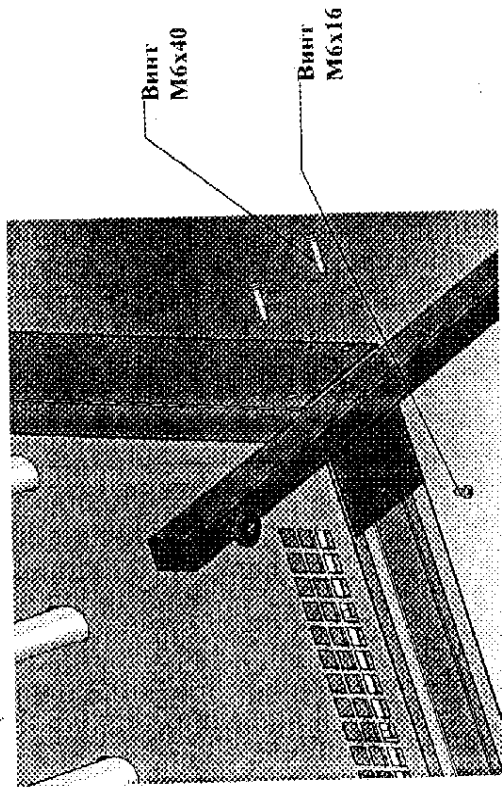


Рис. 6 Схема крепления опор подставки

7. МЕРЫ БЕЗОПАСНОСТИ.

- 7.1. Сушильная панель предназначена к использованию и хранению только в помещениях.
- 7.2. Сушильную панель разрешается использовать при температуре окружающей среды не ниже +5°C.
- 7.3. Убедитесь в том, что напряжение сети соответствует указанному в паспорте изделия.
- 7.4. Не допускайте использования сушильной панели маленькими детьми и недееспособными лицами.
- 7.5. Регулярно очищайте изделие, не допускайте скопления пыли и грязи на наружных поверхностях.
- 7.6. Прежде чем прикаснуться к описке сушильной панели, убедитесь в том, что она отключена от электросети и полностью остыла. Корпус можно протирать слегка увлажненной безворсовой тканью.
- 7.7. Перед очисткой сушильной панели, а также в случае ее выключения на продолжительный срок, отключите ее от сети.
- 7.8. В случае использования подставки, установивайте сушильную панель только на надежной и ровной поверхности.
- 7.9. Запрещено использовать изделие для сушки предметов и обуви, пропитанной бензином и другими легковоспламеняющимися и пожароопасными жидкостями.

- 7.10. Запрещено использовать изделие для сушки предметов из негорючих и им подобных.
- 7.11. При первом запуске сушильной панели возможно появление легкого постороннего запаха. В этом случае необходимо проветрить помещение, запах быстро исчезнет.
- 7.12. Вытяжка влажного воздуха при использовании сушильной панели осуществляется при помощи легкой панели возможно появление легкого постороннего запаха. В этом случае необходимо проветрить помещение, запах быстро исчезнет.
- 7.13. Требования к электропитанию
 - 7.13.1. Сушильная панель подключается к однофазному электроснабжению 220-230 В 50-60 Гц с заземленной нулевой электрической розеткой.
 - 7.13.2. Электрическая розетка должна быть установлена в соответствии действующими нормами.
 - 7.13.3. Сушильную панель нельзя подключать к электросети, только при помощи вилки с розеткой.
 - 7.13.4. Электрическая розетка должна располагаться таким образом, чтобы можно было быстро вынуть вилку из розетки.
 - 7.13.5. Сушильная панель поставляется готовой к использованию с электрическим проводом длиной 1,5 м и вилкой с заземлением.
 - 7.13.6. На боковой стенке сушильной панели имеется собственный пакетный выключатель с защитой от тока короткого замыкания и тепловой перегрузки.
 - 7.13.7. Производитель не несет ответственности в случае не правильного подключения сушильной панели к электросети.
 - 7.14. Защита от перегрева
 - 7.14.1. Лицевая сушильная панель оснащена защитой от перегрева, автоматически отключая нагревательный элемент в случае перегрева.
 - 7.14.2. Если это произошло, выключите изделие, отключите от электросети. Подождите около 30 минут, чтобы дать изделию остыть. После этого включите изделие в желаемом режиме, устройство должно заработать нормально.

8. ТРАНСПОРТИРОВАНИЕ И ХРАНЕНИЕ

- 8.1. Изделия должны транспортироваться всеми видами транспорта в крытых транспортных средствах, а также в контейнерах, в соответствии с правилами перевозок грузов, действующими на каждом виде транспорта.
- 8.2. Изделия транспортировать в упакованном виде. Условия транспортирования ЖТ по ГОСТ 15150-69. Расстановка и крепление изделий на транспортных средствах должно обеспечивать устойчивое положение в пути, отсутствие смещений и ударов.
- 8.3. Изделия хранить в упакованном виде. Условия хранения ЖТ по ГОСТ 15150-69.

9. СВИДЕТЕЛЬСТВО О ПРИЕМКЕ

Панель для сушки обуви Союз 20 соответствует ТУ 3468-002-63605508-2010 и признана годной для эксплуатации.

Дата выпуска _____
Число, месяц, год

№ партии _____

Заводской номер _____

М.П. _____
Подпись лица, ответственного за приемку

10. СВИДЕТЕЛЬСТВО ОБ УПАКОВКЕ

Панель для сушки обуви Союз 20 упакована согласно требованиям технической документации.

Дата упаковки _____
Число, месяц, год

Упаковку произвел _____
Подпись, фамилия, инициалы

11. ГАРАНТИИ ИЗГОТОВИТЕЛЯ

- 11.1. Изготовитель гарантирует соответствие изделий требованиям технических условий при соблюдении условий их транспортирования, хранения, сборки и эксплуатации.
- 11.2. Гарантийный срок эксплуатации – 12 месяцев со дня продажи.
- 11.3. Срок службы изделия – 7 лет.
- 11.4. В течение гарантийного срока эксплуатации потребитель имеет право на бесплатный ремонт изделия или его замену в случае невозможности его ремонта, 발생한 ремонт не несет ответственности и не возмещает ущерба за дефекты, возникшие по вине потребителя или торгующей организации, при нарушении правил транспортирования и хранения, некомплектности изделия, отсутствия паспорта изделия с отметкой о продаже и несоблюдении требований настоящего паспорта.
- 11.6. Гарантийные обязательства распространяются на изделия, приобретенные у предприятия-изготовителя или у его официальных представителей.

12. СВЕДЕНИЯ О РЕКЛАМАЦИЯХ

12.1. При предъявлении претензий потребителю необходимо обратиться в торгующую организацию, осуществившую продажу изделия либо выслать паспорт с указанием несправности по адресу, указанному в паспорте.

13. ЗАПОЛНЯЕТ ТОРГОВОЕ ПРЕДПРИЯТИЕ

Дата продажи _____
Число, месяц, год

Продавец _____
Подпись или штамп

Штамп магазина

СТО.02.00.ПС

Панель для сушки обуви Союз 20